

Magnum 31

PLEATED SYSTEM



Genius[®]
SYSTEM

MAGNUM31 PLEATED SYSTEM

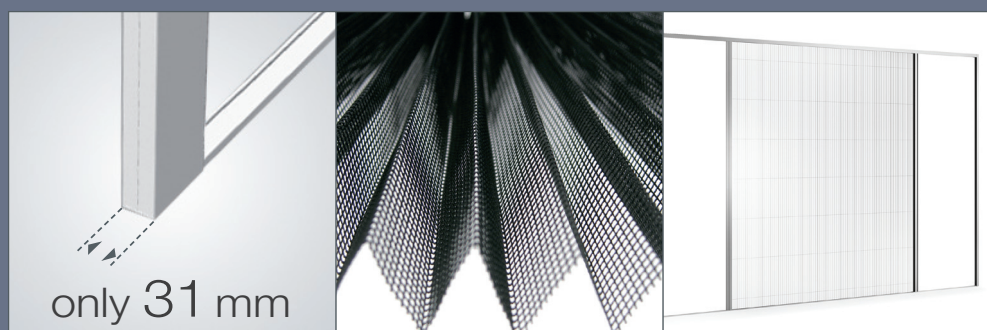
THE MOST VERSATILE PLEATED MESH SYSTEM FOR STANDARD AND WIDE DOOR OPENINGS

E) MAGNUM31. The latest release from Genius Group for regular and extra-large doors mosquito screens, made to meet the evolution in the building industry: very wide openings with minimal profiles sections. 4,5 meters wide openings can be protected from insects without any profile or mullion in the middle. The Magnum Center Pack can be operated from both sides independently. Performing and versatile, it can be installed inset and face mount without additional frames.

F) MAGNUM31. La dernière nouveauté du Groupe Genius, pour les moustiquaires aux dimensions standards et extra-larges, réponds à l'évolution de l'industrie du BTP : des ouvertures très larges avec des sections de profils minimales. Les ouvertures de 4,5 mètres de large sont dorénavant protégées des insectes sans aucun montant intermédiaire. La version réversible (Center Pack) s'actionne indépendamment des deux côtés. Performante et polyvalente, la pose peut être aussi bien réalisée en embrasure qu'en applique sans profils additionnels.

D) MAGNUM31. Die neueste Version von Genius Group für standard und extra große Insektenschutz Systeme, entwickelt für die Evolution in der Bauindustrie: sehr breite Öffnungen mit minimalen Profilmaßen. 4,5 Meter-breit-Öffnungen können vor Insekten ohne Profil oder Pfosten in der Mitte geschützt werden. Das Magnum zentral Paket kann von beiden Seiten unabhängig voneinander benützt werden. Zuverlässig und vielseitig, kann es in- oder auf die Leibung ohne zusätzliche Rahmen installiert werden.

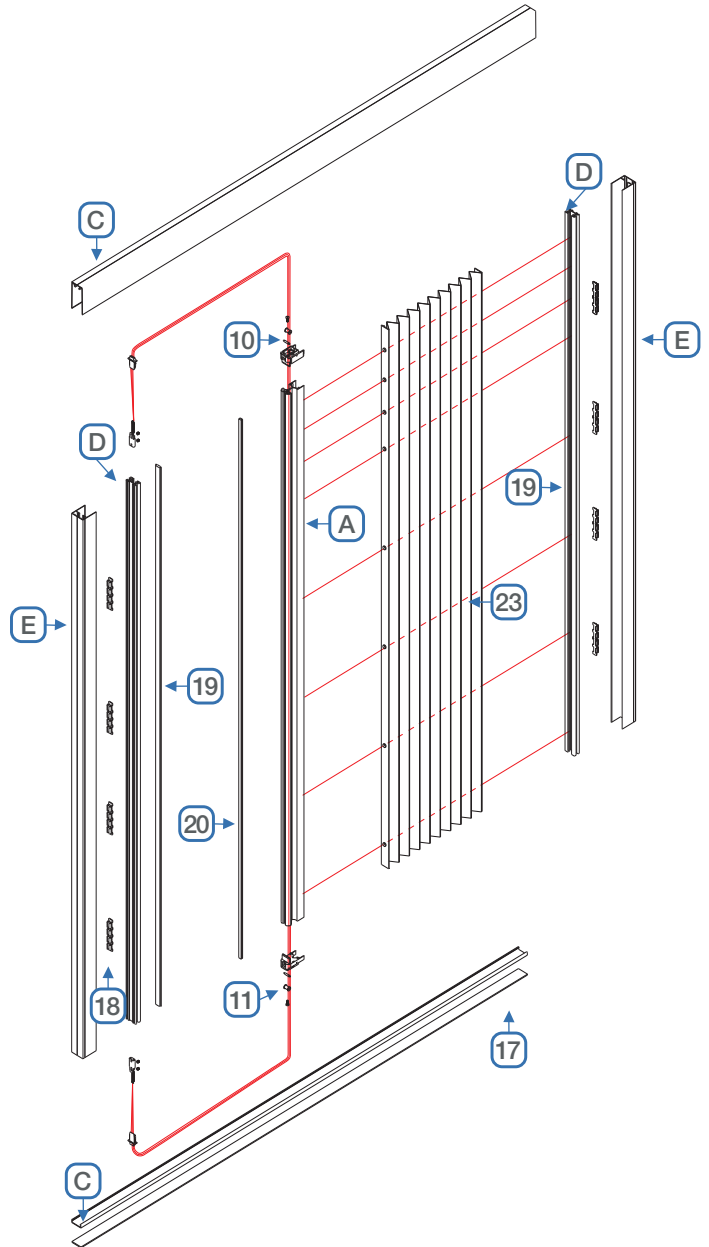
S) MAGNUM31. La última novedad del Grupo Genius para mosquiteros de puertas y aberturas grandes, hecho para cumplir con la evolución en la industria de la construcción: aberturas muy amplias con secciones de perfiles mínimos. Se pueden cubrir aberturas hasta 4,5 metros de largo sin ningún perfil o parteluz en el medio. Magnum Cental Pack se puede operar de ambos los lados de forma independiente. Eficiente y versátil, puede ser instalado y montado en todas las situaciones sin marcos adicionales.



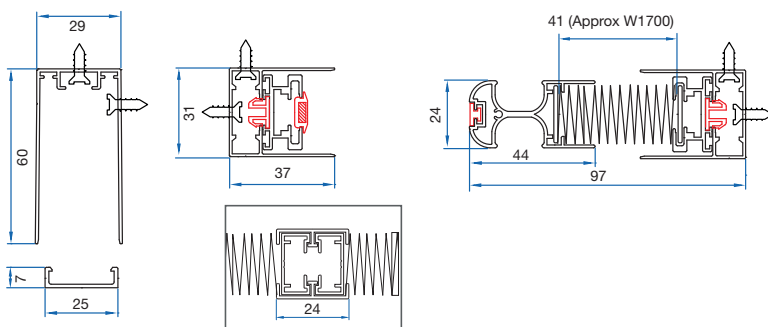


MAGNUM31 SINGLE DOOR

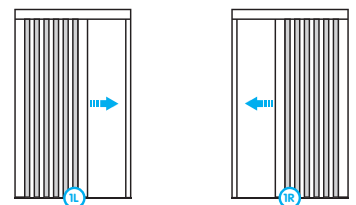
- (A) Pull bar Magnum 24 x 44 - 5m
Griffleiste Magnum 24 x 44 - 5m
Barre de charge Magnum 24 x 44 - 5m
Perfil tirador Magnum 24 x 44 - 5m
- (C) Top guide Magnum 29 x 60 - 5m
Obere Führungsschiene Magnum 29 x 60 - 5m
Rail haut Magnum 29 x 60 - 5m
Guía superior Magnum 29 x 60 - 5m
- (D) Closure profile Magnum 14 x 26 - 5m
Schluß-profil Magnum 14 x 26 - 5m
Profil de fermeture Magnum 14 x 26 - 5m
Perfil cobertura Magnum 14 x 26 - 5m
- (E) Side profile 31 x 37 - 5m
Seitenprofil 31 x 37 - 5m
Profil lateral 31 x 37 - 5m
Perfil lateral 31 x 37 - 5m
- (10) Complete top end cap sliding bar Magnum
Obere Endkappe für Griffleiste Magnum
Embout supérieur complet pour profil coulissant Magnum
Testera sup. perfil tirador completa Magnum
- (11) Complete bottom end cap sliding bar Magnum
Gesamte untere Endkappe für Griffleiste Magnum
Embout inférieur complet pour profil coulissant Magnum
Testera inf. perfil tirador completa Magnum
- (17) Double tape for bottom rail - 100m
Doppelklebeband für untere Führungsschiene - 100m
Adhésif double face pour rail bas - 100m
Biadhesivo por guía inferior - 100m
- (18) Clip brackets • Befestigungsklammer
Clip de fixation • Clip de montaje
- (19) Clip on magnet positive • Einklemmen-Magnet positiv
Aimant positif clipsable • Iman clipaje positivo
- (20) Negative magnet - 100m • Negativer Magnet - 100m
Aimant négatif - 100m • Imán negativo - 100m
- (23) Mesh pack Magnum • Gewebepack Magnum
Pack toile Magnum • Kit tela Magnum



Profile Sections

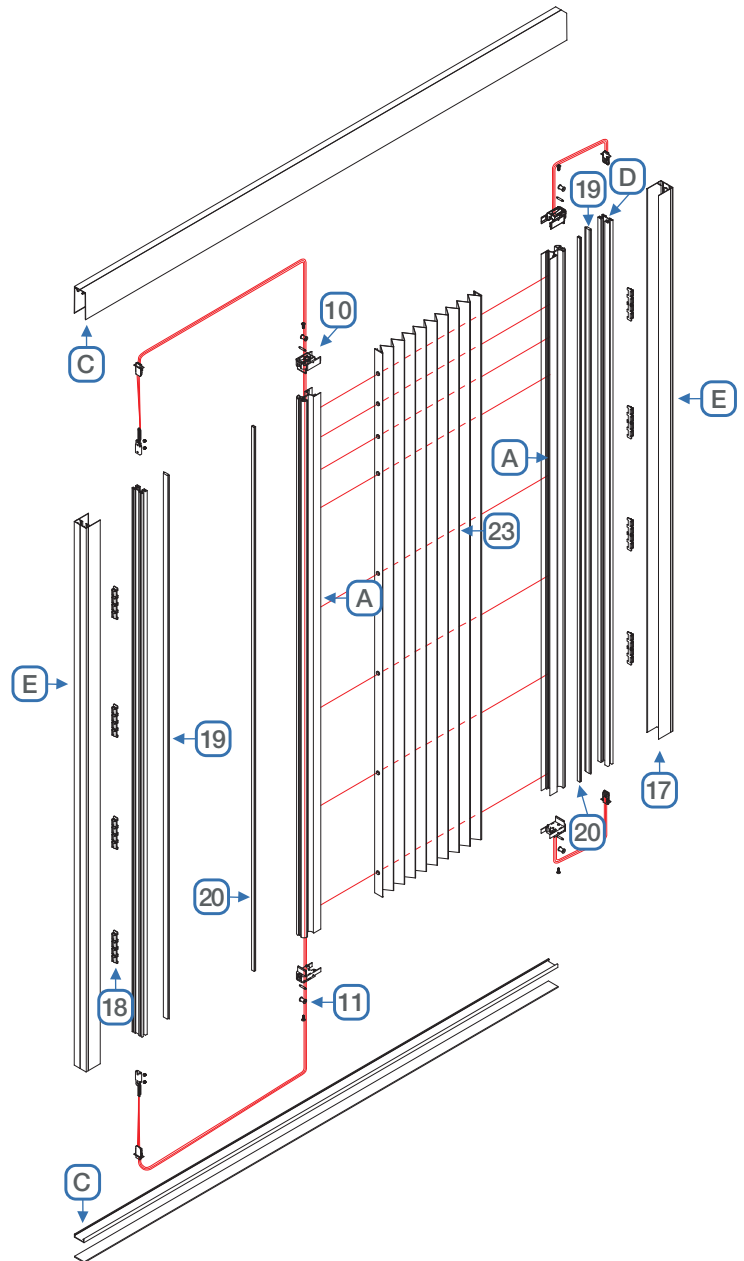


Opening Options

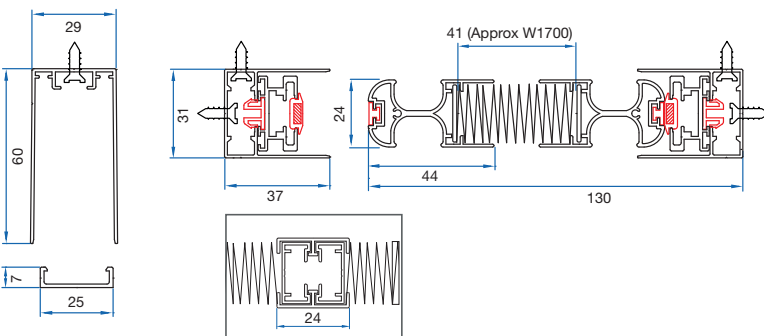


MAGNUM31 CENTER PACK DOOR

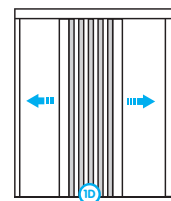
- (A) Pull bar Magnum 24 x 44 - 5m
Griffleiste Magnum 24 x 44 - 5m
Barre de charge Magnum 24 x 44 - 5m
Perfil tirador Magnum 24 x 44 - 5m
- (C) Top guide Magnum 29 x 60 - 5m
Obere Führungsschiene Magnum 29 x 60 - 5m
Rail haut Magnum 29 x 60 - 5m
Guía superior Magnum 29 x 60 - 5m
- (D) Closure profile Magnum 14 x 26 - 5m
Schluß-profil Magnum 14 x 26 - 5m
Profil de fermeture Magnum 14 x 26 - 5m
Perfil cobertura Magnum 14 x 26 - 5m
- (E) Side profile 31 x 37 - 5m
Seitenprofil 31 x 37 - 5m
Perfil lateral 31 x 37 - 5m
Perfil lateral 31 x 37 - 5m
- (10) Complete top end cap sliding bar Magnum
Obere Endkappe für Griffleiste Magnum
Embout supérieur complet pour profil coulissant Magnum
Testera sup. perfil tirador completa Magnum
- (11) Complete bottom end cap sliding bar Magnum
Gesamte untere Endkappe für Griffleiste Magnum
Embout inférieur complet pour profil coulissant Magnum
Testera inf. perfil tirador completa Magnum
- (17) Double tape for bottom rail - 100m
Doppelklebeband für untere Führungsschiene - 100m
Adhésif double face pour rail bas - 100m
Biadhesivo por guía inferior - 100m
- (18) Clip brackets • Befestigungsklammer
Clip de fixation • Clip de montaje
- (19) Clip on magnet positive • Einklemmen-Magnet positiv
Aimant positif clipsable • Iman clipaje positivo
- (20) Negative magnet - 100m • Negativer Magnet - 100m
Aimant négatif - 100m • Imán negativo - 100m
- (23) Mesh pack Magnum • Gewebepack Magnum
Pack toile Magnum • Kit tela Magnum



Profile Sections

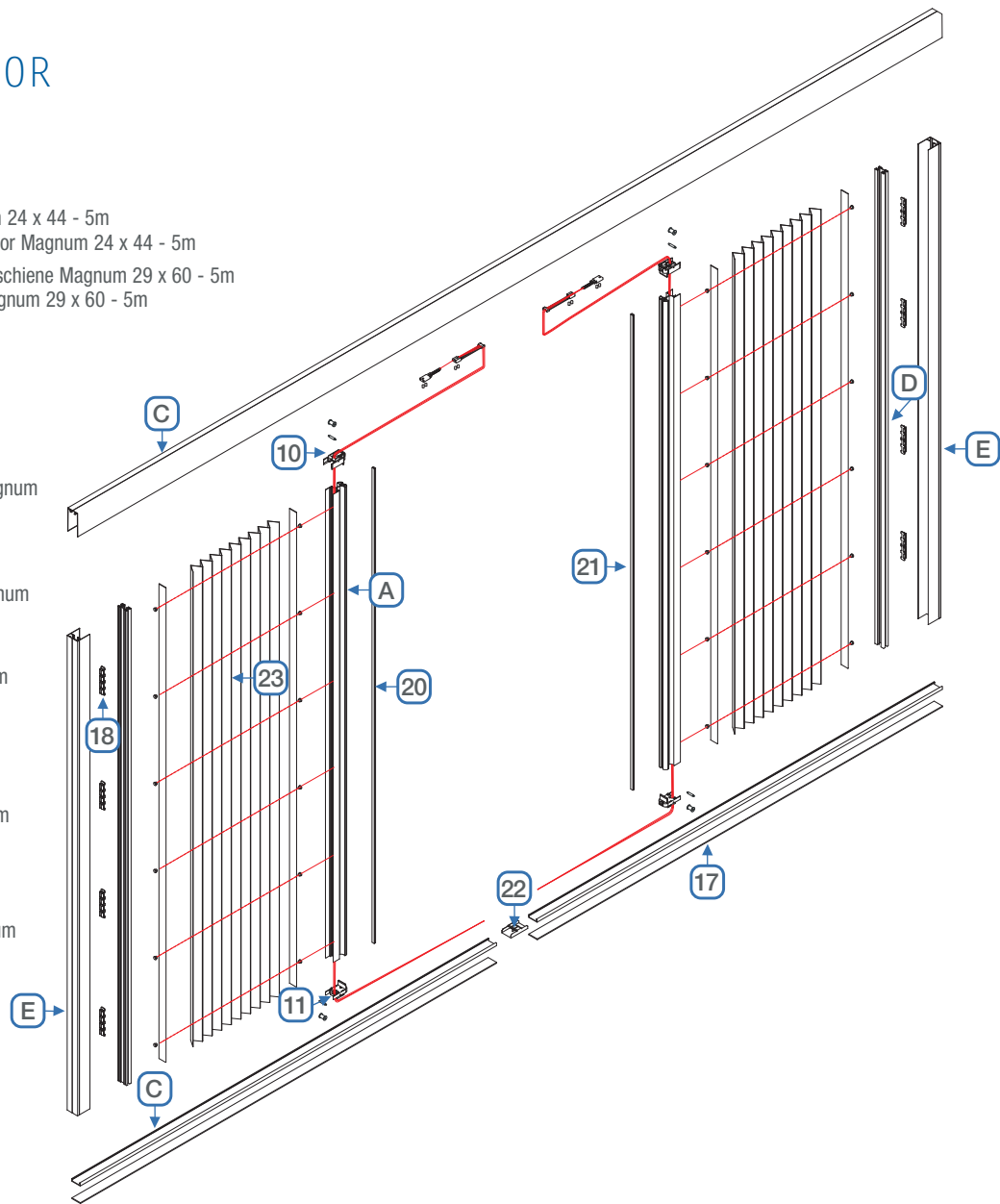


Opening Options

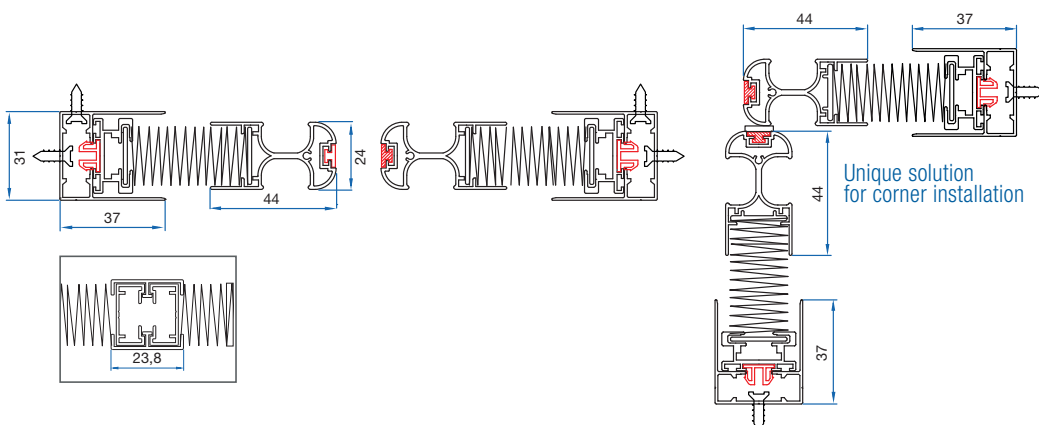


MAGNUM31 DOUBLE DOOR

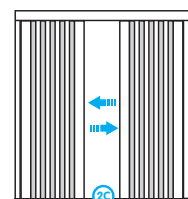
- (A) Pull bar Magnum 24 x 44 - 5m • Griffleiste Magnum 24 x 44 - 5m
Barre de charge Magnum 24 x 44 - 5m • Perfil tirador Magnum 24 x 44 - 5m
- (C) Top guide Magnum 29 x 60 - 5m • Obere Führungsschiene Magnum 29 x 60 - 5m
Rail haut Magnum 29 x 60 - 5m • Guía superior Magnum 29 x 60 - 5m
- (D) Closure profile Magnum 14 x 26 - 5m
Schluß-profil Magnum 14 x 26 - 5m
Profil de fermeture Magnum 14 x 26 - 5m
Perfil cobertura Magnum 14 x 26 - 5m
- (10) Complete top end cap sliding bar Magnum
Obere Endkappe für Griffleiste Magnum
Embout supérieur complet pour profil coulissant Magnum
Testera sup. perfil tirador completa Magnum
- (11) Complete bottom end cap sliding bar Magnum
Gesamte untere Endkappe für Griffleiste Magnum
Embout inférieur complet pour profil coulissant Magnum
Testera inf. perfil tirador completa Magnum
- (17) Double tape for bottom rail - 100m
Doppelklebeband für untere Führungsschiene - 100m
Adhésif double face pour rail bas - 100m
Biadhesivo por guia inferior - 100m
- (18) Clip brackets • Befestigungsklammer
Clip de fixation • Clip de montage
- (20) Negative magnet - 100m • Negativer Magnet - 100m
Aimant négatif - 100m • Imán negativo - 100m
- (21) Positive magnet - 100m • Positiver Magnet - 100m
Aimant positif - 100m • Imán positivo - 100m
- (22) Bottom rail wire blocker for double horizontal Magnum
Schnurhalter für untere Führungsschiene Magnum
Bloqueur rail bas pour latérale double Magnum
unccion hilos guia baja por puerta doble Magnum
- (23) Mesh pack Magnum • Gewebepack Magnum
Pack toile Magnum • Kit tela Magnum



Profile Sections

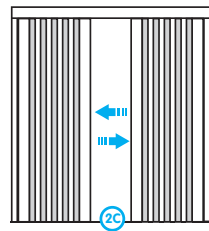
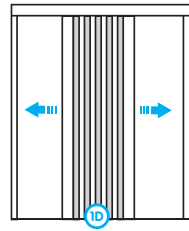
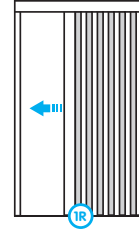
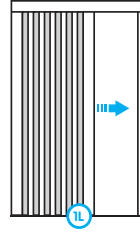
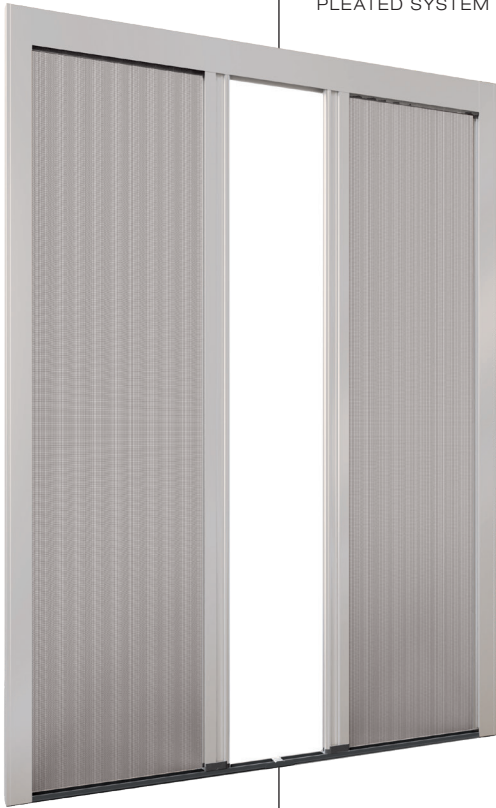


Opening Options



Magnum31

PLEATED SYSTEM



Made to measure - *Sur mesure*
Maßgefertigt - *Hecho a medida*

	Width	Height
Single Horizontal	2500	3000
Center Pack Horizontal	2500	3000
Double Horizontal	5000	3000

Max dimensions in mm

**Maximum height with Grey mesh H.2600

with reinforcement profile	Width	Height
Single Horizontal	5000	3000
Center Pack Horizontal	5000	3000
Double Horizontal	8000	3000

Max dimensions in mm

**Maximum height with Grey mesh H.2600



Kit mesh pack and profiles - *Kit toile et profils*
Gewebe Paket und Profilen - *Kit tela y perfiles*

FOR DOORS AND FOR WINDOWS

For the kits dimensions please refer to the parts list



Bars, components and mesh pack - *En pièces détachées, profils et pack toiles*
Stangen, Komponenten und Gewebe Paket - *Perfiles en barras, componentes y kit tela*

Standard Colours

White - Ral 9010	Black - Ral 9004
Ivory - Ral 1013	Silver Ox
Brown - Ral 8014	Bronze
Brown - Ral 8017	Dark Bronze

* Special colours available upon request

Magnum31

PLEATED SYSTEM



www.geniusandblinds.com
info@geniusandblinds.com

