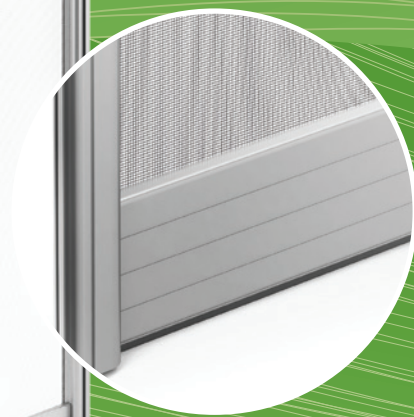


Araknis

SYSTEMS

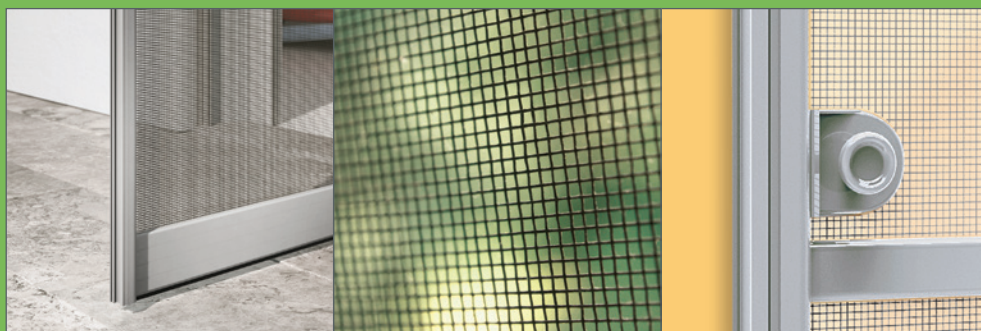


Genius[®]
SYSTEM



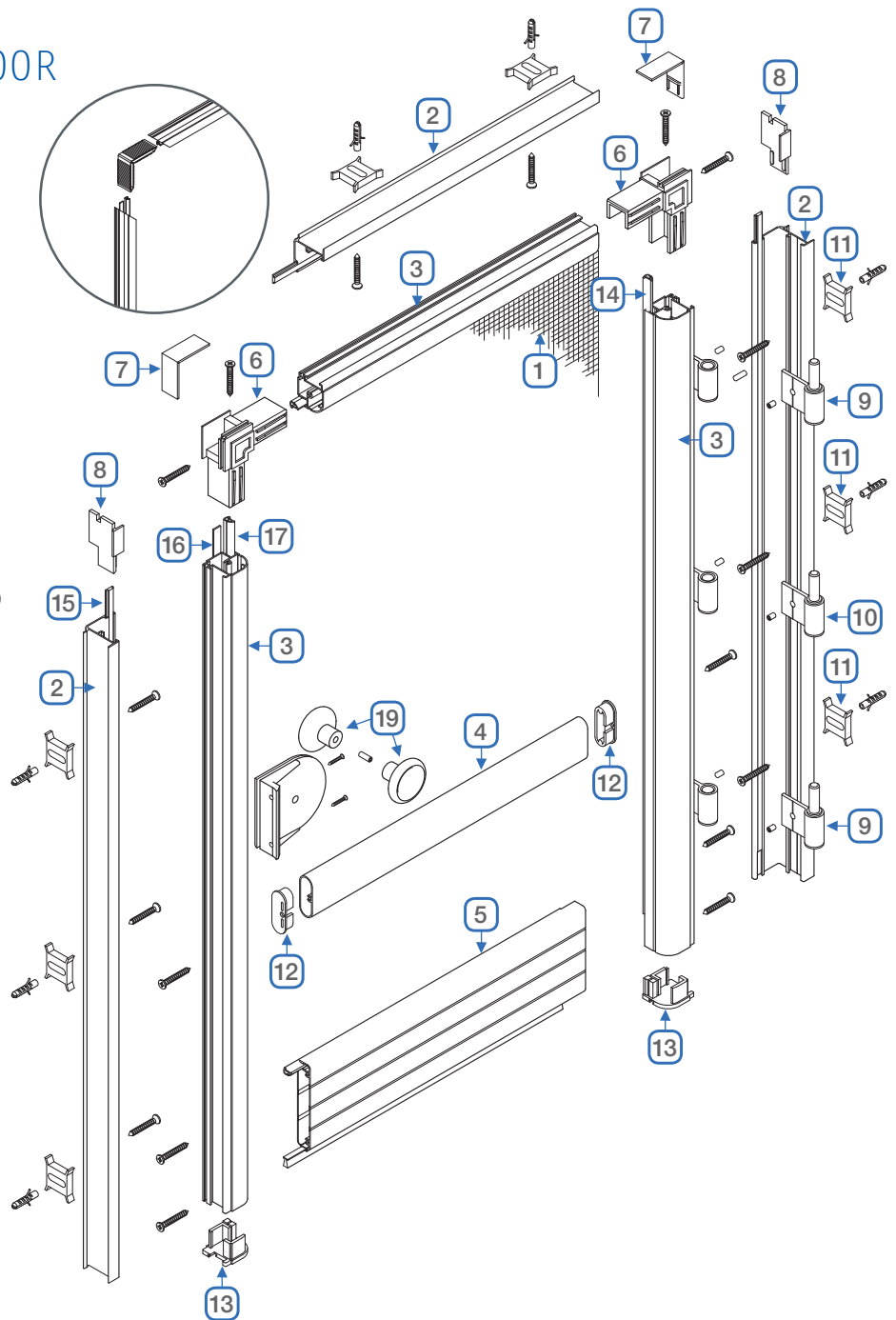
ARAKNIS

- E) **ARAKNIS.** The swing door flyscreen in its versatile and strong version. Main features such free threshold and wind resistance make it the perfect solution for entrance and terrace flyscreen door. Araknis is a modular system, which allows combining 1, 2, 3 or 4 sashes with the same profiles and components. It has no barrier on the bottom and it can be opened with a foot without causing any damage thanks to its aluminum kick plate. The opening leaf is assembled with a special hinge with built-in spring for automatic return to the closed position.
- F) **ARAKNIS.** La moustiquaire a porte battante dans sa version la plus forte et la plus versatile. La totale absence de rail sur le seuil et la formidable résistance au vent la rendent la moustiquaire idéal pour porte d'entrée et de terrasse. Araknis est un système modulaire qui permet de assembler des portes a multiple ventaux avec les mêmes profils et composants. Il n'y a pas de rail bas au sol, la porte peut s'ouvrir avec le pied sans causer de dommages grâce à sa large bande en aluminium robuste prévue à cet effet en partie basse. La porte Araknis est dotée d'une charnière spéciale avec ressort intégré permettant le retour automatique du battant en position fermée.
- D) **ARAKNIS.** Die Flügeltür in seiner vielseitigen und starken Version. Haupteigenschaften wie freie Schwelle und Windwiderstand bilden es die vollkommene Lösung für Eingang. Araknis ist eine Modular Lösung für 1,2,3 oder 4 Teilen zu kombinieren mit gleiche Profile und Zubehör. Keine Barrieren am Boden, dank der Trittplatte aus Aluminium kann sie mit einem Fuß geöffnet werden, ohne Schäden zu verursachen. Der Öffnungsflügel wird aus speziellen Scharnieren mit integrierten Federn für die automatische Rückkehr in die geschlossene Position, zusammengebaut.
- S) **ARAKNIS.** Mosquitera puerta abatible en su versión versátil y resistente. Las características principales son la ausencia de guía inferior y alta resistencia al viento que hacen una solución perfecta para las entradas principales y las puertas con mucho pasaje. Araknis es un sistema modular que permite combinar 1, 2, 3 o 4 antas con los mismos perfiles y componentes. Sin barrera en la parte inferior se puede abrir con el pie sin provocar daños gracias al perfil de aluminio instalado en la parte baja de la mosquitera. La hoja de apertura se monta con una bisagra especial con un resorte integrado para que la puerta regrese automáticamente a su posición de cierre.

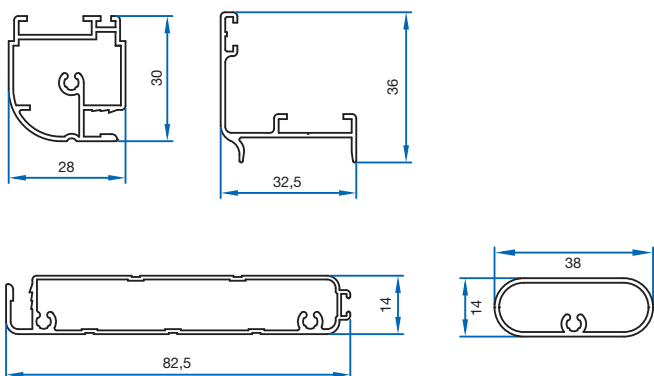


ARAKNIS ONE PANEL DOOR

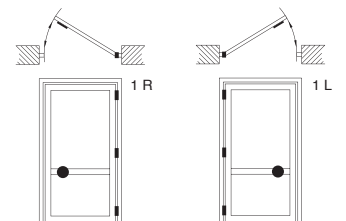
- ① Mesh • Toile moustiquaire • Gewebe • Tela
- ② Frame profile • Profil dormant
Rahmen Profil • Perfil marco
- ③ Sash profile • Profil battant • Flügel • Perfil abatible
- ④ Reinforcing profile • Profil renfort
Verstärkungsprofil • Perfil de refuerzo travesaño
- ⑤ Kick profile • Profil bas • Plättchen • Perfil inferior
- ⑥ Plastic corner • Corniere plastique
Kunstof Ecke • Esquinero plastico
- ⑦ Cover for plastic corner • Bouchon corniere
Kappe für Ecke • Tapon por esquinero
- ⑧ Frame profile connector • Joint profil dormant
Verbindung für Rahmen • Conector de perfil de marco
- ⑨ Hinge • Charniere • Reißverschluss • Bisagra
- ⑩ Hinge with spring (Optional) • Charniere avec ressort
Reißverschluss mit Feder • Bisagra con muelle por cierre automatico
- ⑪ Filler for wall profile • Renfort pour dormant
Innen Bestandteil • Inserto para perfil marco
- ⑫ End cap for reinforcing profile • Embout profil renfort
Kappe für Verstärkungsprofil • Tapon por travesaño
- ⑬ End cap for sash profile • Embout profil battant
Kappe für Flügel Profile • Tapon perfil abatible
- ⑭ Brush frame profile • Brosse pour profil dormant
Bürste für Rahmen Profil • Felpudo por perfil marco
- ⑮ Magnet • Aimant • Magnet • Iman
- ⑯ Steel plate • Rouban acier
Metallplättchen • Platina de acero
- ⑰ PVC spline • Jonc de blocage pour la toile
PVC Keder für Gewebe • Burlete de PVC
- ⑱ Handle • Poignée
Griffe • Tirador plastico



Profiles Sections

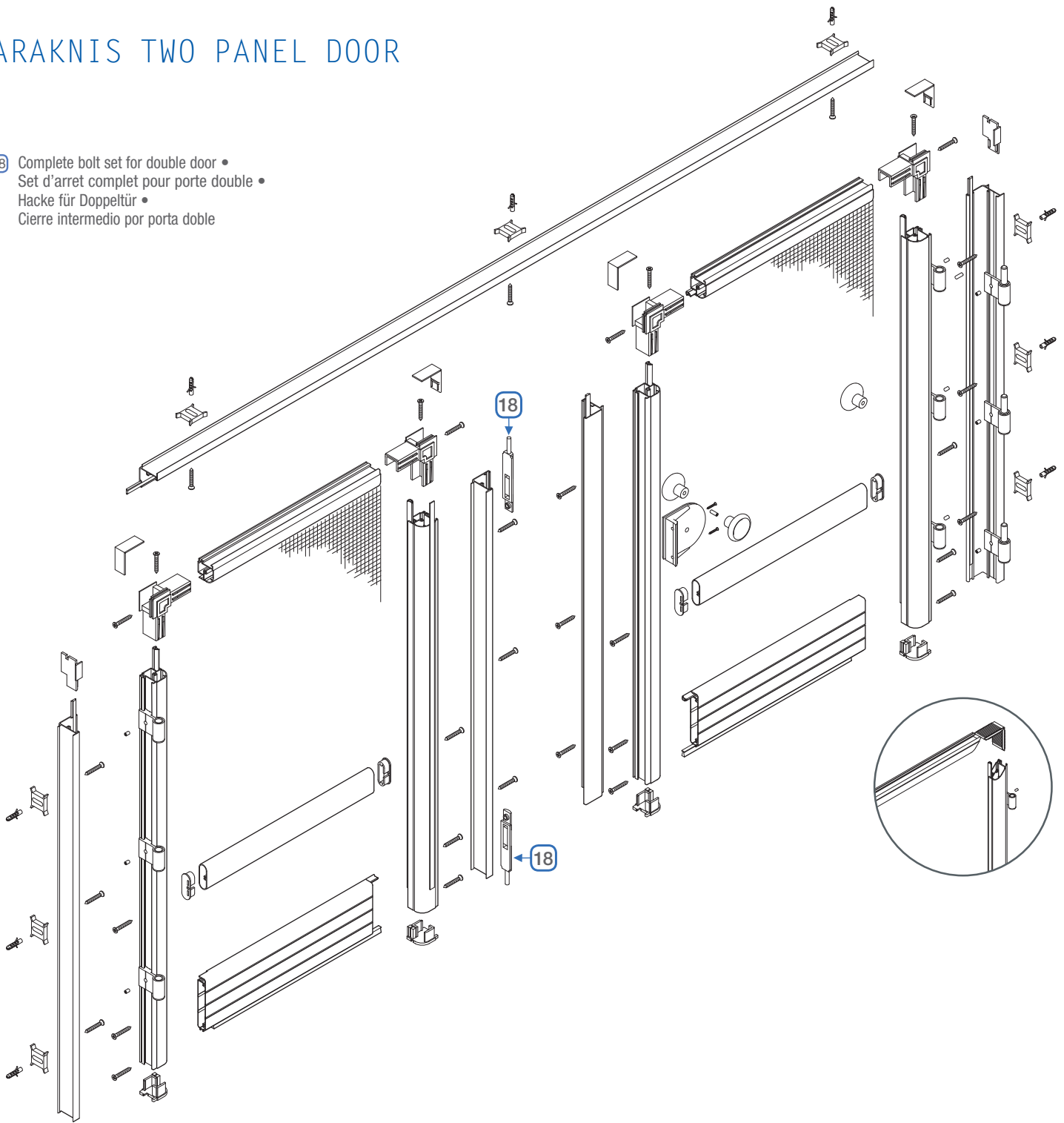


Opening Options

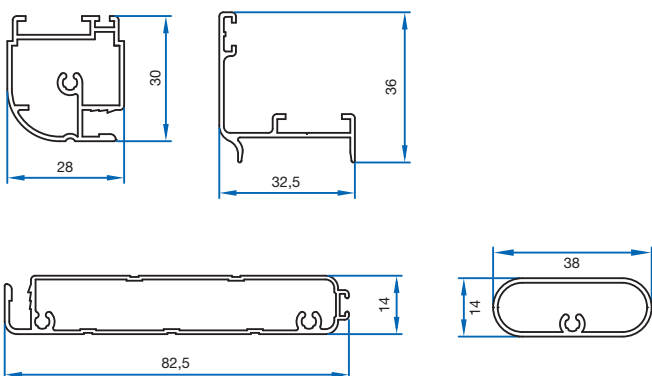


ARAKNIS TWO PANEL DOOR

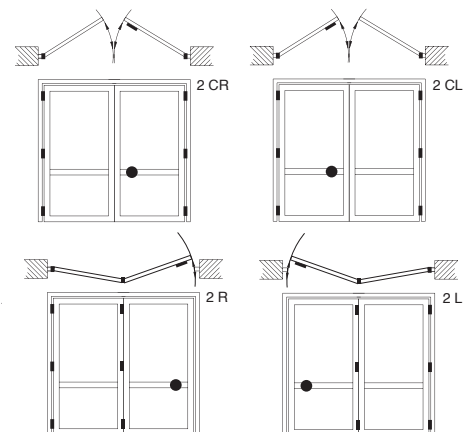
- 18 Complete bolt set for double door •
- Set d'arret complet pour porte double •
- Hacke für Doppeltür •
- Cierre intermedio por porta doble



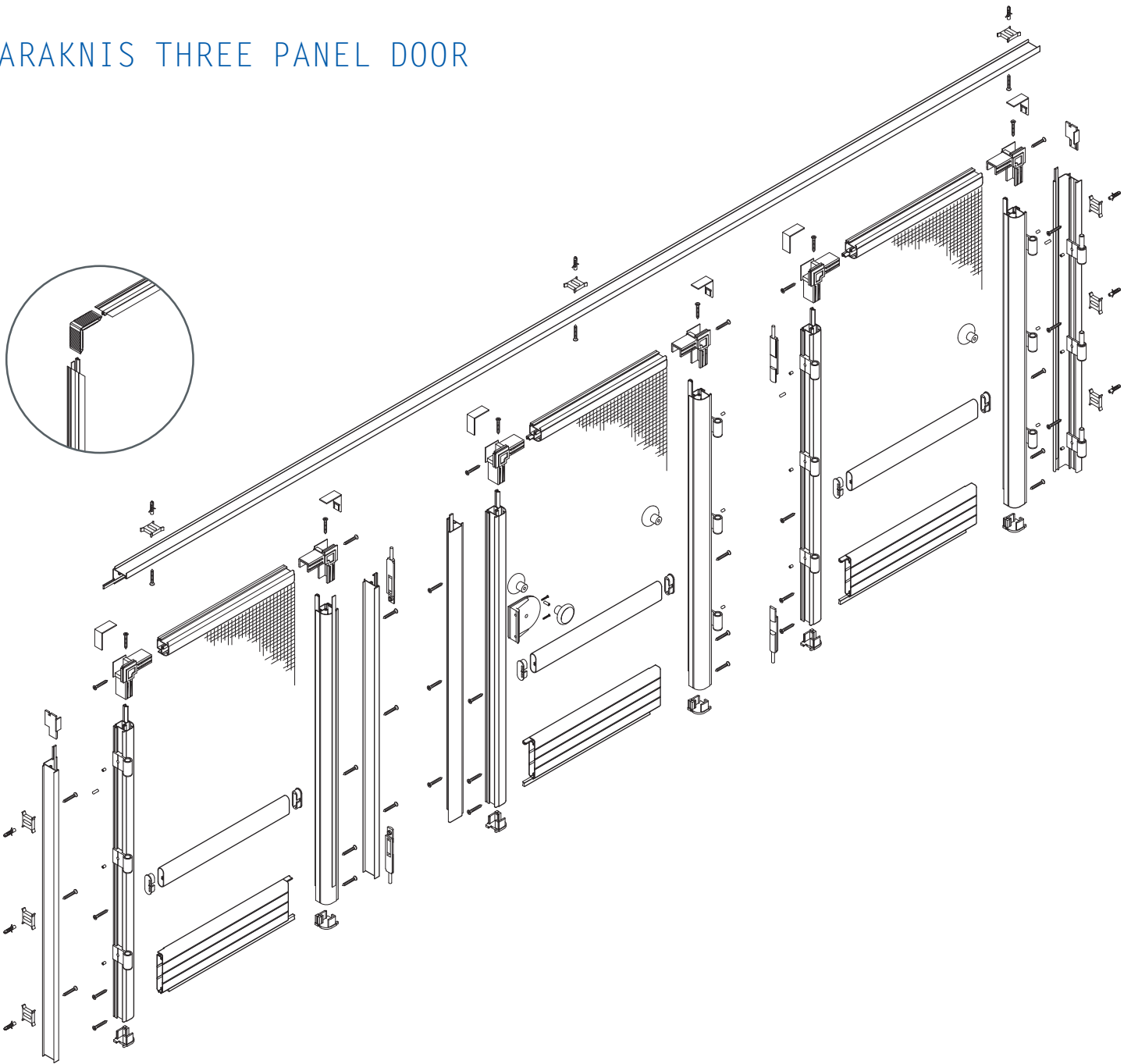
Profiles Sections



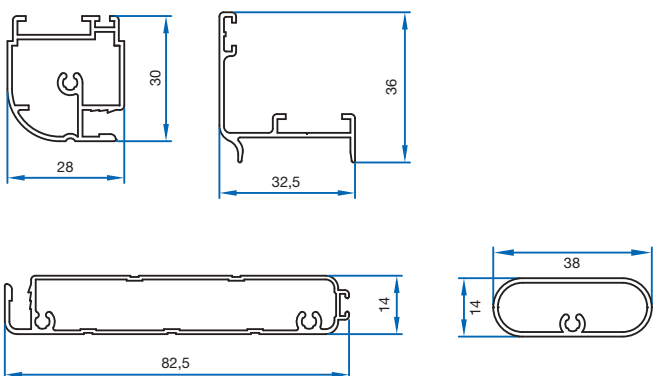
Opening Options



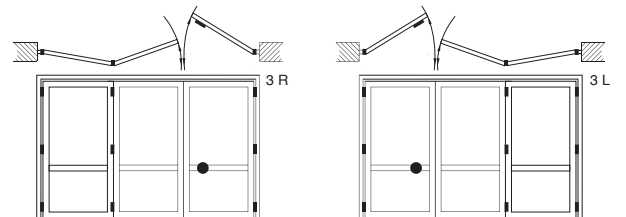
ARAKNIS THREE PANEL DOOR



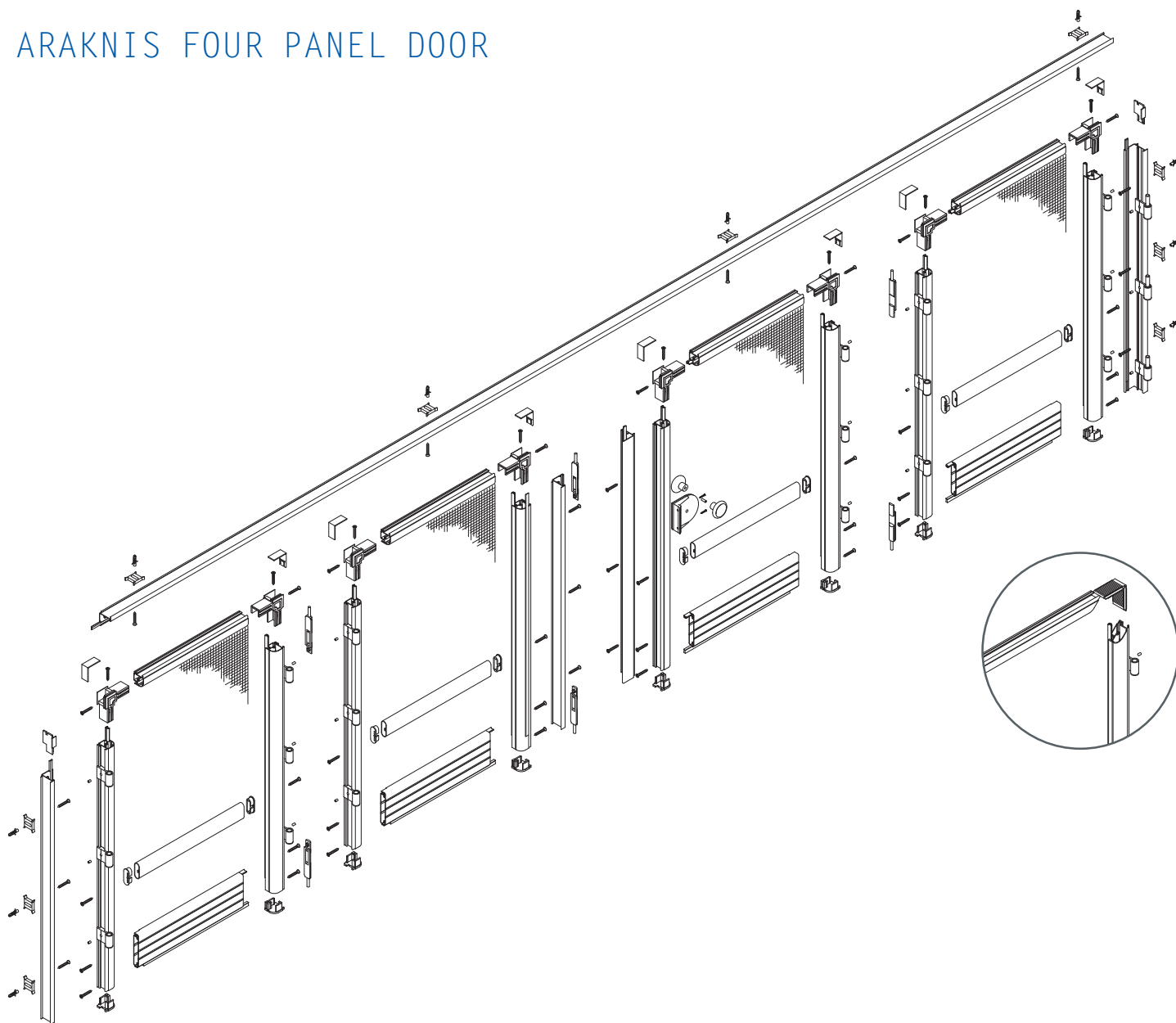
Profiles Sections



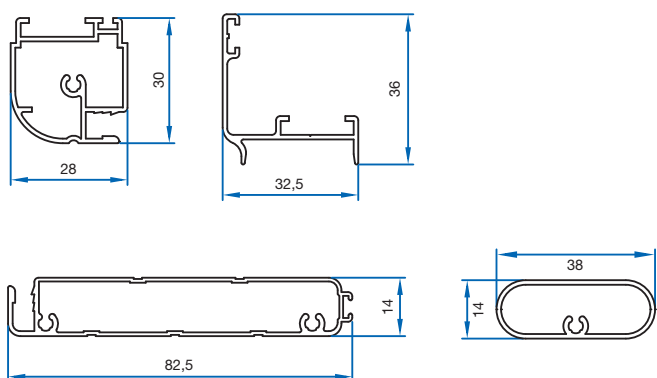
Opening Options



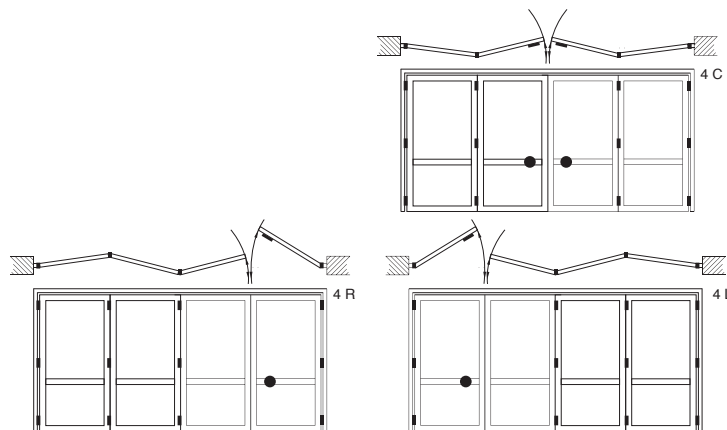
ARAKNIS FOUR PANEL DOOR



Profiles Sections

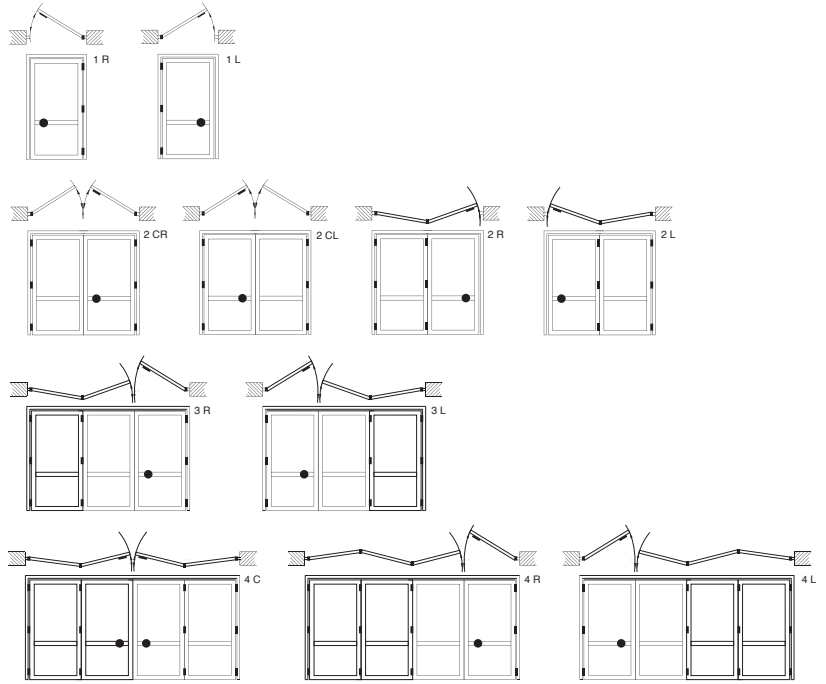


Opening Options



Araknis

SYSTEMS



Supply cut to size - *Produit fournis a la mesure*
Lieferung auf Maß - *Suministrado cortado a la medida*

	Width	Height		Width	Height
One panel door	1000	3000	Three panel door	3000	3000
Two panel door	2000	3000	Four panel door	4000	3000

Max dimensions in mm



In Kit form - *En Kits*
In Kit Form - *En formado de kit*

FOR DOORS

For the kits dimensions please refer to the parts list



Bars and Components - *Pièces détachées*
Profile und Komponenten - *Perfiles y Componentes*

Standard Colours

White - Ral 9010	Black - Ral 9004	Bronze
Ivory - Ral 1013	Brown - Ral 8014	Silver Ox

* Special colours available upon request