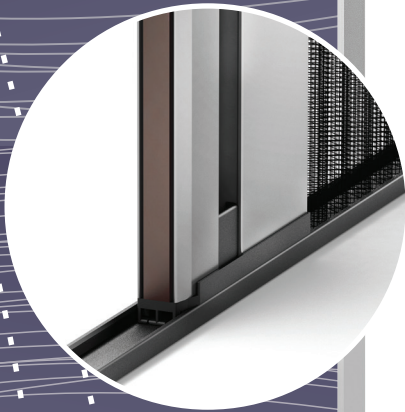
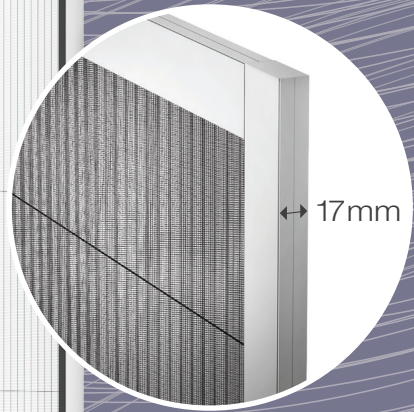
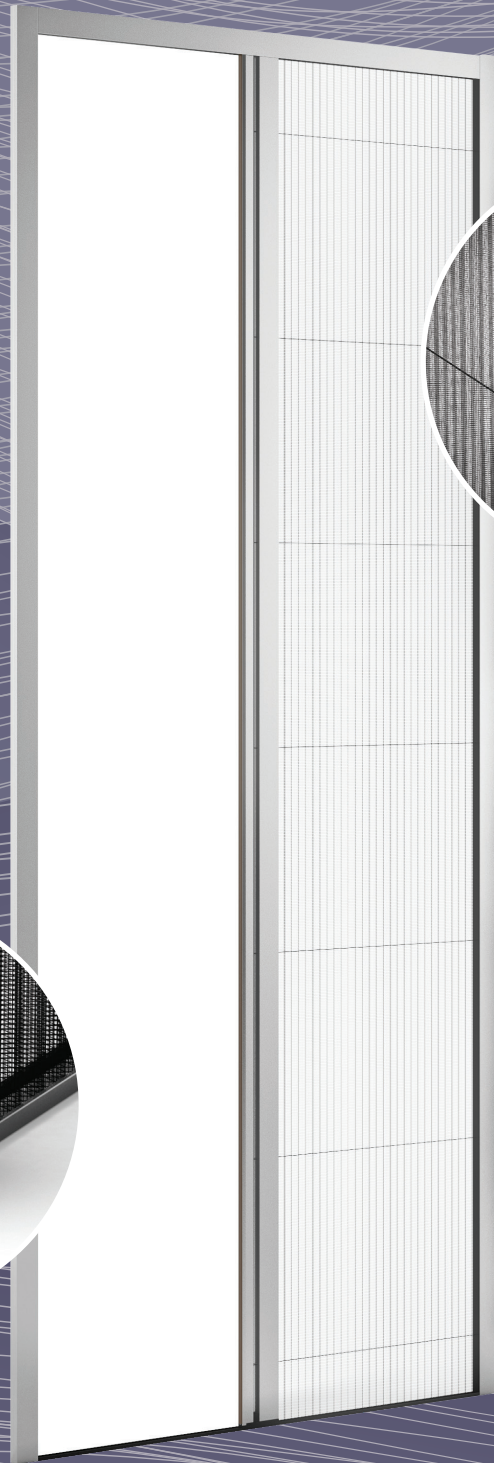


Minny17

PLEATED SYSTEM



Genius
SYSTEM

PLEATED MESH DOORS AND WINDOWS

E) **MINY 17. THE ULTIMATE SOLUTION FOR PLEATED MESH DOORS AND WINDOWS.**

Designed to overcome the problems caused by small space available for the installation, Miny 17 also features easy passing through thanks to its minimal bottom rail, its smooth sliding and its free positioning of the sliding bar.

- Reduced room needed for installation: only 17mm
- Inset and face mount installation options
- Single and double opening
- "U" frame all around and magnetic closure for perfect standing and parallelism
- Extremely smooth and silent

F) **MINY 17. LA SOLUTION IDÉALE POUR MOUSTIQUAIRE AVEC TOILE PLISSÉE POUR PORTES ET FENÊTRES.**

Dessinée pour surmonter les problèmes de pose dans des espaces limités, Miny 17 vous offre aussi des avantages importants tels que le seuil minimal, la souplesse de fonctionnement et la possibilité de l'arrêter en toute position.

- Espace limité pour la pose: 17mm seulement
- Possibilité de pose en embrasure ou de face
- Ouverture simple et double
- Le profil de cadre et la fermeture avec aimant permettent une parfaite stabilité et parallélisme du système
- Fonctionnement souple et silencieux

D) **MINY 17. DIE DEFINITIVE LÖSUNG FÜR PLISSIERTE TÜR- UND FENSTERSYSTEME.**

Gezeichnet für die Lösung der Installationsprobleme in kleiner Räume, Miny 17 vereinfacht auch den Durchgang dank zu seiner niedrigen unteren Schienen, und erlaubt ein leises Gleiten und freier Stellung der Griffleiste.

- Geringer Raum benötigt für Installation: nur 17mm
- Installation frontal oder in der Leibung
- Einzel- und Doppeltür
- U-Profil rund um das System und Magnetverschließung für perfekte Stabilität und Parallelität
- Höchstens leicht und leise

S) **MINY 17. LA ULTIMA SOLUCIÓN DE TELA PLISADA POR PUERTAS Y VENTANAS.**

Diseñada para resolver los problemas de instalación en pequeño espacio, Miny 17 se caracteriza para su facilidad de pasaje a gracias a su minima guía inferior, uno deslizamiento suave y posicionamiento libre del perfil tirador.

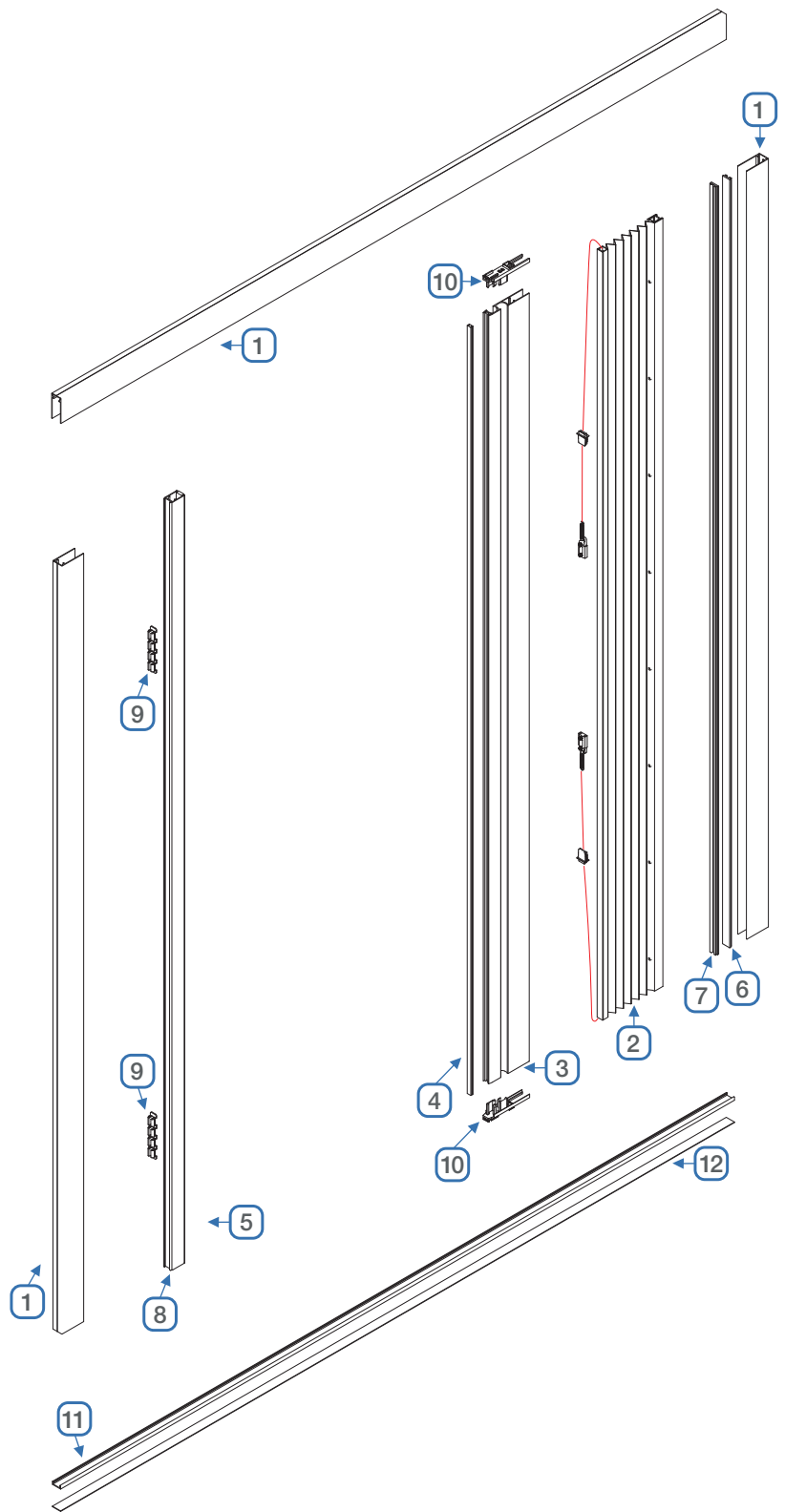
- Espacio reducido necesario para la instalación: sólo 17mm
- Opciones de instalación para montaje frontal y en el marco
- 1 Hoja, 2 Hojas
- Perfil "U" alrededor y cierre magnético por una perfecta posición y paralelismo
- Extremadamente suave y silenciosa





MINY17 SINGLE HORIZONTAL

- ① Top and side guide • Rail haut et coulisse latérale
Obere und seitliche Führungsschiene • Guía superior y lateral
- ② Mesh pack (various sizes) • Pack toile (différentes mesures)
Gewebepack (verschiedene Höhen) • Kit tela (diferentes medidas)
- ③ Pull bar • Barre de charge
Griffleiste • Perfil tirador
- ④ Magnet small/negative • Aimant petit/négatif
Kleiner/negativer Magnet • Imán pequeño negativo
- ⑤ Clip on magnet positive • Aimant positif clipsable
Einklemmen - Magnet positiv • Imán clipaje positivo
- ⑥ Magnet large/positive • Aimant grand/positif
Großer/positiver Magnet • Imán grande positivo
- ⑦ Magnet large/negative • Aimant grand/négatif
Großer/negativer Magnet • Imán grande negativo
- ⑧ Closure profile universal • Profil de fermeture universel
Universale Abschlusssprofil • Perfil cobertura universal
- ⑨ Clip brackets • Clip de fixation
Befestigungsklammern • Clip de montaje
- ⑩ Pull bar end cap (Pair) • Embouts barre de charge (paire)
Endkappe für Griffleiste (Paaren) • Tapón perfil tirador (pareja)
- ⑪ Bottom rail • Rail bas
Untere Führungsschiene • Guía inferior
- ⑫ Double tape • Scotch double face
Doppelklebeband • Biadhesivo

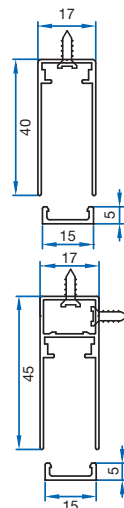
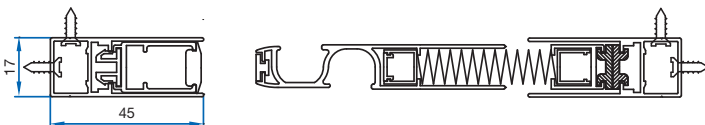


Available Versions

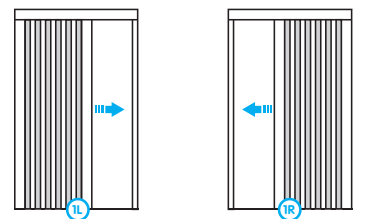
Inset Mount



Face Mount

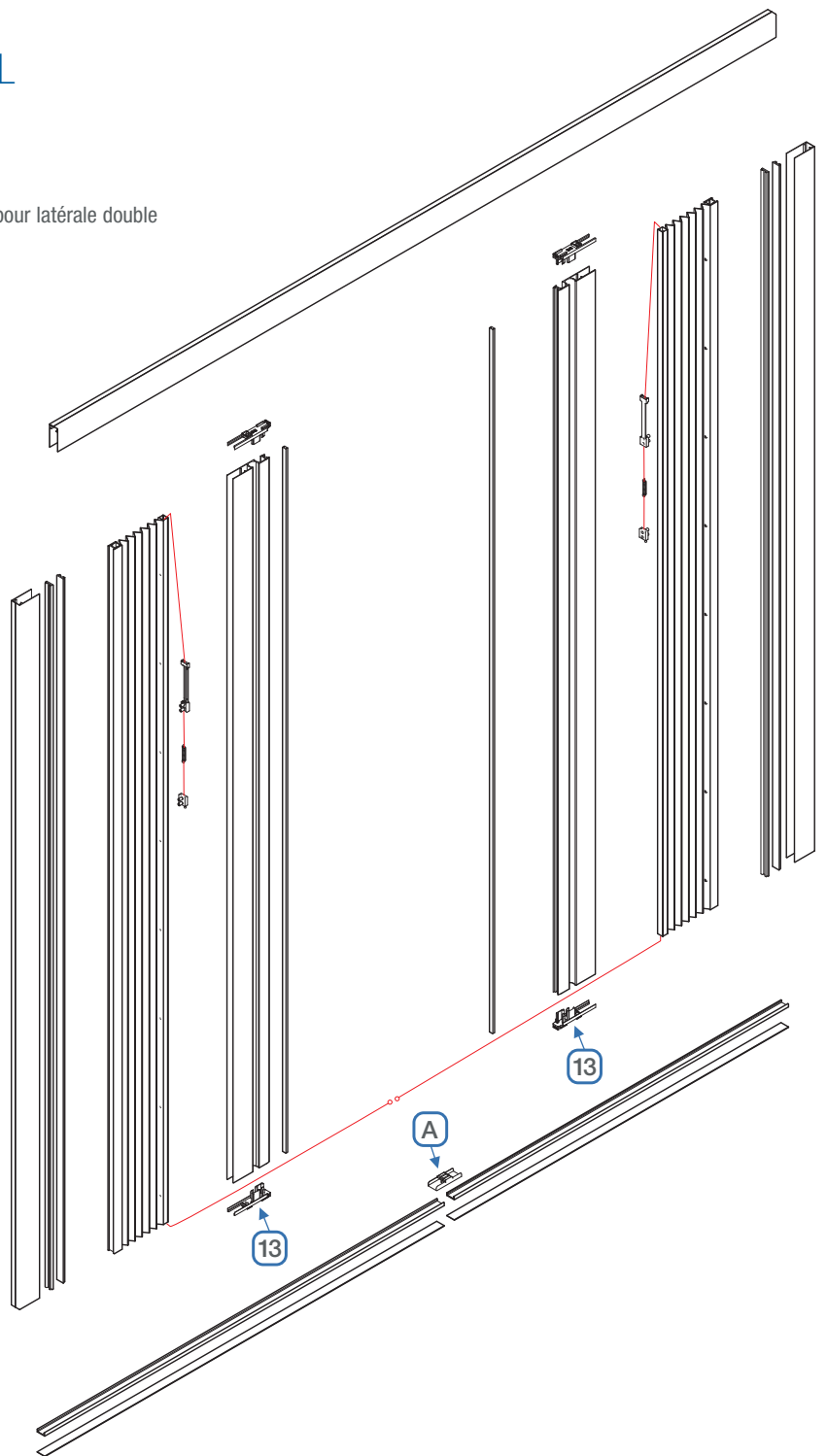


Opening Options



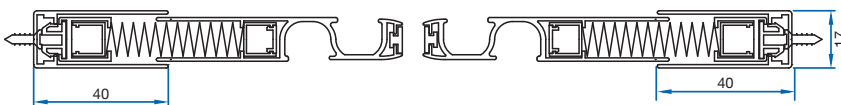
MINY17 DOUBLE HORIZONTAL

- (A) Bottom rail wire blocker for double horizontal • Bloqueur rail bas pour latérale double
Verbindung für Doppeltür • Junto guia baja por doble horizontal
- (13) Pull bar end cap for double • Embouts barre de charge double
Kappe für Griffleiste Doppel • Tapón perfil tirador doble hojas

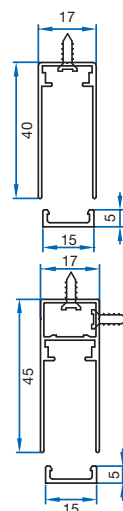
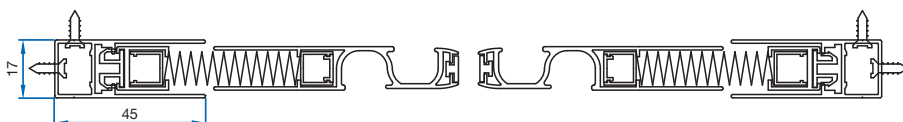


Available Versions

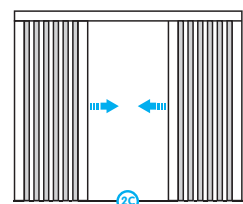
Inset Mount



Face Mount

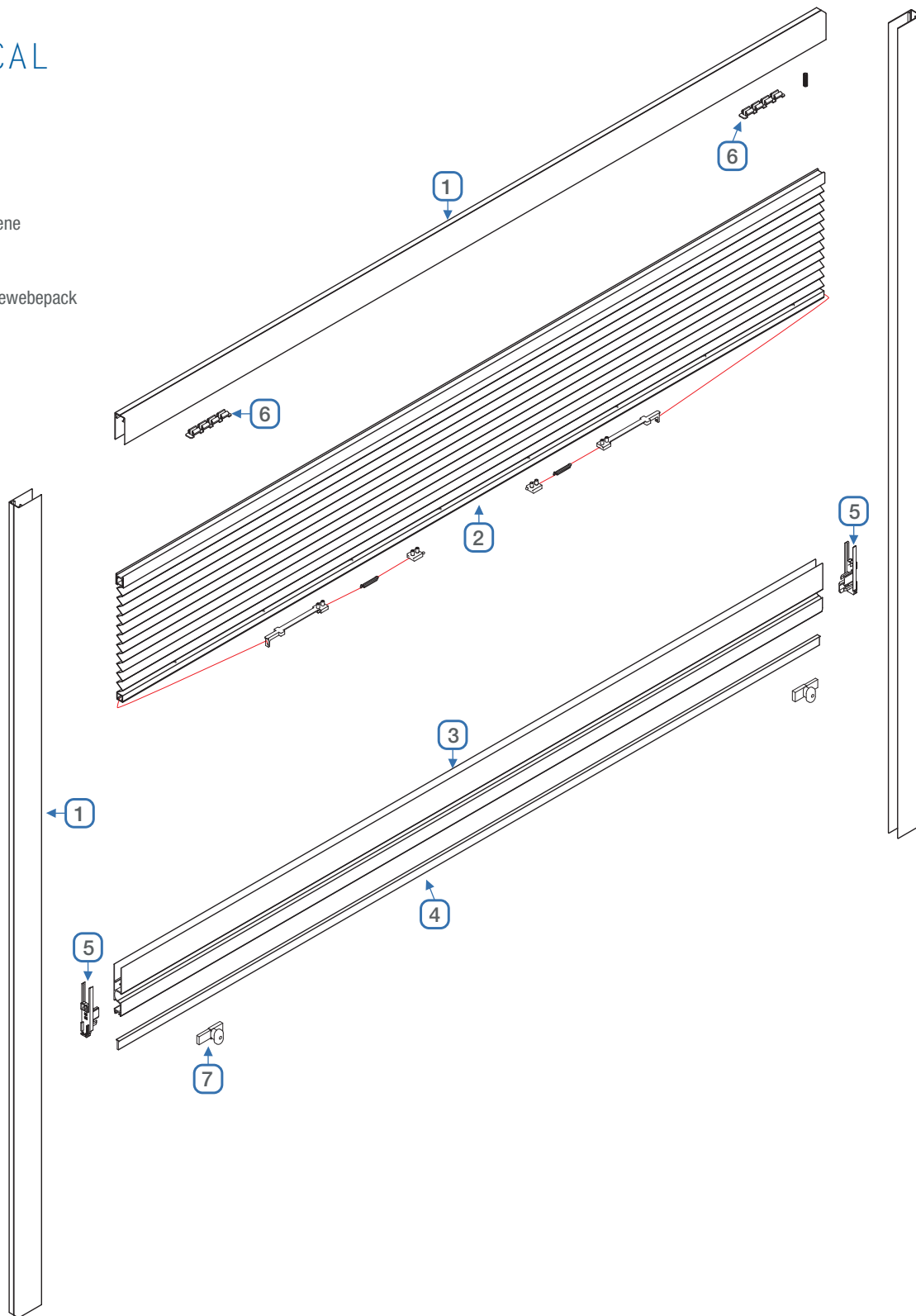


Opening Options

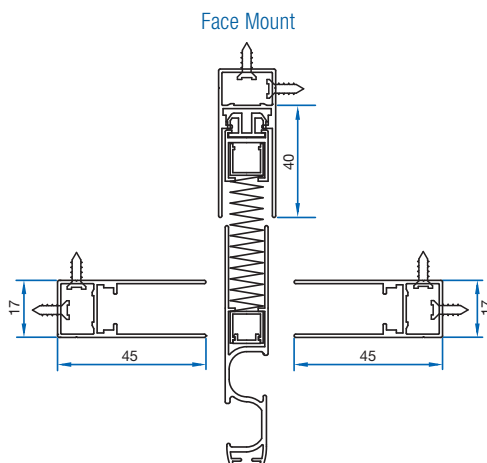
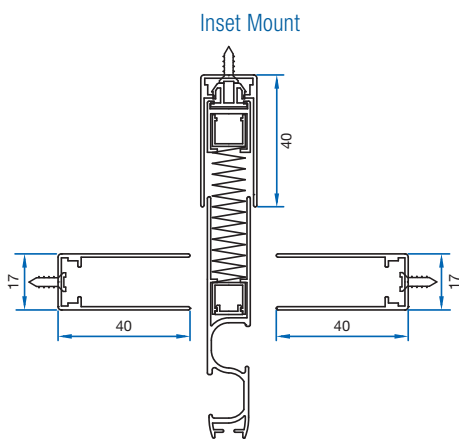


MINY17 VERTICAL

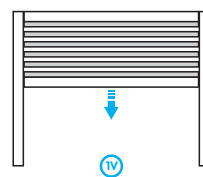
- ① Top and side guide
Rail haut et coulisse latérale
Obere und seitliche Führungsschiene
Guía superior y lateral
- ② Mesh pack (various sizes)
Pack toile (différentes mesures) Gewebepack
(verschiedene Höhen)
Kit tela (diferentes medidas)
- ③ Pull bar
Barre de charge
Griffleiste
Perfil tirador
- ④ Brush pile
Brosse
Bürste
Felpudo
- ⑤ Pull bar end cap (Pair)
Embouts barre de charge (paire)
Endkappe für Griffleiste (Paaren)
Tapón perfil tirador (pareja)
- ⑥ Clip brackets
Clip de fixation
Befestigungsklammer
Clip de montage
- ⑦ Pull bar stabilizer for vertical
Stabilisateur barre de charge
pour verticale
Stabilisator für Griffleiste Vertikal
Estabilizador tirador por vertical



Available Versions



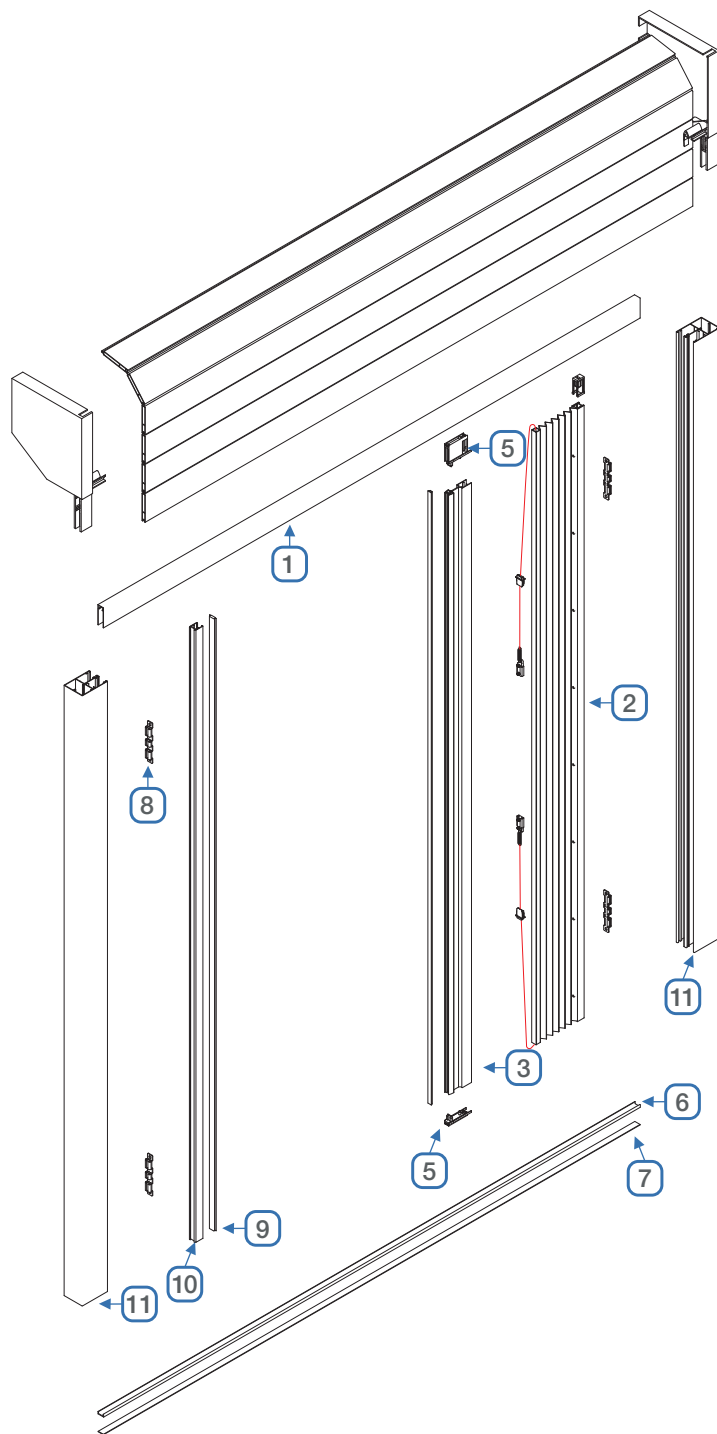
Opening Options



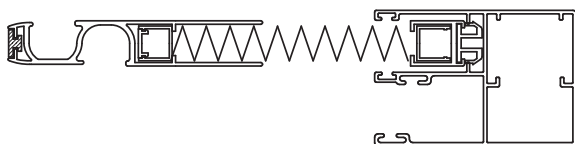
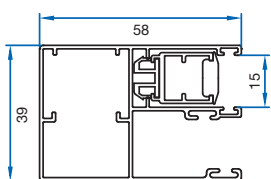
MINY17 BUILT IN

Integrated system for roller shutter

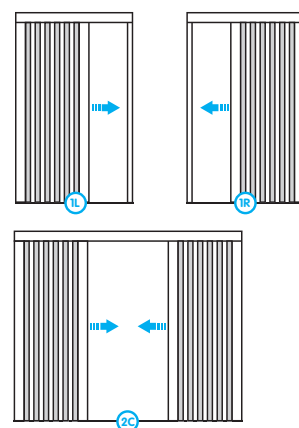
- 1 Top and side guide • Rail haut et coulisse latérale
Obere und seitliche Führungsschiene • Guía superior y lateral
- 2 Mesh pack (various sizes) • Pack toile (différentes mesures)
Gewebepack (verschiedene Höhen) • Kit tela (diferentes medidas)
- 3 Pull bar • Barre de charge
Griffleiste • Perfil tirador
- 4 Magnet small/negative • Aimant petit/négatif
Kleiner/negativer Magnet • Imán pequeño negativo
- 5 Pull bar end cap (Pair) • Embouts barre de charge (paire)
Endkappe für Griffleiste (Paaren) • Tapón perfil tirador (pareja)
- 6 Bottom rail • Rail bas
Untere Führungsschiene • Guía inferior
- 7 Double tape • Scotch double face
Doppelklebeband • Biadhesivo
- 8 Clip Miny for Roll-infly double side guide • Clip pour Miny intégrée
Befestigungsklammer Miny für Roll-Infly Doppelführungsschiene
• Clip Miny Roll-infly por guía lateral doble
- 9 Clip on magnet positive • Aimant à clip pour Miny intégrée
Einklemmen-Magnet positiv • Iman clipaje
- 10 Closure profile with clip on magnet • Profil de fermeture et porte-aimant Miny intégrée
• Schliessprofil mit Einklemmen-Magnet positiv • Perfil cobertura con iman clipaje
- 11 Double side guide • Double coulisse
Doppelführungsschiene • Doble guía lateral



Available Versions

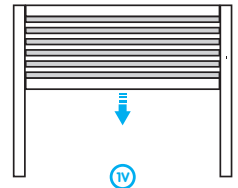
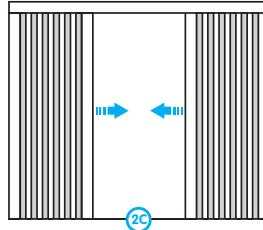
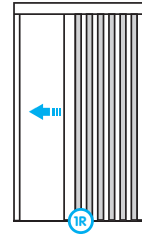
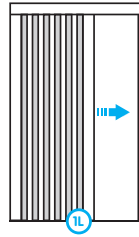


Opening Options



Miny17

PLEATED SYSTEM



Supply cut to size - *Produit fournis a la mesure*
Lieferung auf Maß - *Suministrado cortado a la medida*

	Width	Height	Max. sqmt.		Width	Height	Max. sqmt.
Single door	2400	3200	6	Vertical window	1600	2000	-
Double door	3600	3200	10	Horizontal window	2400	3200	6

Max dimensions in mm



Kit mesh pack and profiles cut to size - *Kit toile et profils sur mesures*
Gewebe Paket und Profilen zu abkürzen - *Kit tela y perfiles a medida*

FOR DOORS AND FOR WINDOWS

For the kits dimensions please refer to the parts list



Kit mesh and profiles in bars - *Kit toile et profils en longueurs*
Gewebe Paket und Profilen in Stange - *Kit tela y perfiles en largo*

FOR DOORS AND FOR WINDOWS

For the kits dimensions please refer to the parts list

Standard Colours

White - Ral 9010	Brown - Ral 8077	Black - Ral 9004
Yvory - Ral 1013	Bronze	Anthracite - Ral 7016
Brown - Ral 8014	Dark Bronze	Nut decoral
Brown - Ral 8017	Silver Ox	Renolit

* Special color upon on request